

Bevor Sie das Gerät in Betrieb nehmen, lesen Sie bitte diese Bedienungsanleitung und bewahren Sie sie zum späteren Nachschlagen auf. Eigene Reparaturen und Modifikationen führen zum Verlust der Garantie. Der Hersteller haftet nicht für Schäden, die durch unsachgemäße Montage oder Bedienung des Gerätes entstehen können.

Da die technischen Daten ständigen Änderungen unterliegen, behält sich der Hersteller das Recht vor, Änderungen an den Produkteigenschaften vorzunehmen und andere konstruktive Lösungen einzuführen, die die Parameter und funktionellen Eigenschaften des Produkts nicht beeinträchtigen. Für weitere Informationen zu ORNO-Produkten besuchen Sie bitte die Website: www.orno.pl. Orno-Logistic Sp. z o.o. haftet nicht für die Folgen der Nichtbeachtung der Anweisungen in dieser Bedienungsanleitung. Firma Orno-Logistic Sp. z o.o. behält sich das Recht vor, Änderungen in der Bedienungsanleitung vorzunehmen - aktuelle Version zum Herunterladen unter support.orno.pl. Alle Rechte an Übersetzung/Dolmetschen und Urheberrechten an dieser Bedienungsanleitung sind vorbehalten.

1. Alle Arbeiten dürfen nur bei abgeschalteter Stromversorgung durchgeführt werden.
2. Tauchen Sie die Einrichtung niemals in Wasser oder anderen Flüssigkeiten
3. Bedienen Sie die Einrichtung nicht, wenn das Gehäuse oder Kabel beschädigt ist.
4. Nehmen Sie keine Reparaturen selbst vor
5. Verwenden Sie die Einrichtung nur ordnungsgemäß.
6. Das Produkt ist für Innenbereich geeignet.
7. Außer Reichweite von Kindern bewahren.
8. Kontakt mit Wasser und anderen elektrischen Leitern (z. B. Metallen) vermeiden

Stellen Sie vor dem Anschließen des Steckers an die Steckdose sicher, dass die Netzparameter mit den technischen Daten übereinstimmen. Im Falle einer Beschädigung des Kabels schalten Sie es sofort auf eine für den Benutzer sichere Weise ab. Verwenden Sie das Gerät nicht mit einem beschädigten Kabel. Beschädigtes Kabel musste von einer Person mit entsprechenden Befugnissen ersetzt werden.

BESCHREIBUNG/REINIGUNG

Das Gerät ist für die Inneninstallation in Standard-Arbeitsplattenöffnungen vorgesehen. Führen Sie die Wartung durch, wenn die Stromversorgung unterbrochen wird. Nur mit trockenen Stoffen reinigen. Verwenden Sie keine chemischen Reinigungsmittel. Versorgen Sie das Produkt nur mit der angegebenen Nennspannung oder dem angegebenen Spannungsbereich. Verwenden Sie das Produkt nicht an einem Platz mit ungünstigen Umgebungsbedingungen wie Staub, Wasser, Feuchtigkeit usw. Im Falle einer Beschädigung der Isolierung des Kabels oder des Gehäuses ist das Produkt nicht für den weiteren Betrieb geeignet. Dieses Produkt hat vier Steckdosen mit Erdung, und Stromkreisschutz.

ORNO-LOGISTIC Sp. z o.o.

ul. Rolników 437, 44-141 Gliwice tel. 32 43 43 110, www.orno.pl



ORNO

GNIAZDO MEBLOWE
(EN) Desktop extension socket
(DE) Möbelsteckdose

OR-AE-1380
OR-AE-1380(GS)

PL Instrukcja obsługi

EN Operating Instruction

DE Bedienungsanleitung

Każde gospodarstwo jest użytkownikiem sprzętu elektrycznego i elektronicznego, a co za tym idzie potencjalnym wytwórcą niebezpiecznego dla ludzi i środowiska odpadu, z tytułu obecności w sprzęcie niebezpiecznych substancji, mieszanin oraz części składowych. Z drugiej strony zużyty sprzęt to cenny materiał, z którego możemy odzyskać surowce takie jak miedź, cyna, szkło, żelazo i inne. Symbol przekreślonego kosza na śmieci umieszczony na sprzęcie, opakowaniu lub dokumentach do niego dołączonych oznacza, że produktu nie wolno wyrzucać łącznie z innymi odpadami.

Oznakowanie oznacza jednocześnie, że sprzęt został wprowadzony do obrotu po dniu 13 sierpnia 2005 r. Obowiązkiem użytkownika jest przekazanie zużytego sprzętu do wyznaczonego punktu zbiórki w celu właściwego jego przetworzenia. Informacje o dostępnym systemie zbierania zużytego sprzętu elektrycznego można znaleźć w punkcie informacyjnym sklepu oraz w urzędzie miasta/gminy. Odpowiednie postępowanie ze zużytym sprzętem zapobiega negatywnym konsekwencjom dla środowiska naturalnego i ludzkiego zdrowia!

Each household is a user of electrical and electronic equipment, and hence a potential producer of hazardous waste for humans and the environment, due to the presence of hazardous substances, mixtures and components in the equipment. On the other hand, used equipment is valuable material from which we can recover raw materials such as copper, tin, glass, iron and others. The waste sign placed on the equipment, packaging or documents attached to it indicates the need for selective collection of waste electrical and electronic equipment. Products so marked, under penalty of fine, cannot be thrown into ordinary garbage along with other waste.

The marking means at the same time that the equipment was placed on the market after August 13, 2005. It is the responsibility of the user to hand the used equipment to a designated collection point for proper processing. Used equipment can also be handed over to the seller, if one buys a new product in an amount not greater than the new purchased equipment of the same type. Information on the available collection system of waste electrical equipment can be found in the information desk of the store and in the municipal office or district office. Proper handling of used equipment prevents negative consequences for the environment and human health!

Jeder Haushalt ist ein Anwender von Elektro- und Elektronikgeräten und damit ein potenzieller Erzeuger von Abfällen, die für Mensch und Umwelt aufgrund des Vorhandenseins von gefährlichen Stoffen, Gemischen und Komponenten in den Geräten gefährlich sind. Andererseits sind Altgeräte ein wertvoller Rohstoff, aus dem Rohstoffe wie Kupfer, Zinn, Glas, Eisen und andere zurückgewonnen werden können. Das Symbol der durchgestrichenen Mülltonne auf der Verpackung, dem Gerät oder den dazugehörigen Dokumenten, weist auf die Notwendigkeit der getrennten Sammlung von Elektro- und Elektronikgeräten hin.

Auf diese Weise gekennzeichnete Produkte dürfen unter Strafe nicht zusammen mit anderen Abfällen entsorgt werden. Die Kennzeichnung weist gleichzeitig darauf hin, dass die Geräte nach dem 13. August 2005 in Verkehr gebracht wurden. Es liegt in der Verantwortung des Benutzers, die Altgeräte zur ordnungsgemäßen Behandlung an eine dafür vorgesehene Sammelstelle zu bringen. Informationen über das verfügbare System zur Sammlung von Elektrogeräten finden Sie in der Informationsstelle des Ladens und im Magistrat/Gemeindeamt. Ein sachgemäßer Umgang mit Altgeräten verhindert negative Folgen für die Umwelt und die menschliche Gesundheit!

01/2022

PL Instrukcja obsługi

UWAGI DOTYCZĄCE BEZPIECZEŃSTWA

Przed podłączeniem i użytkowaniem urządzenia prosimy o dokładne zapoznanie się z niniejszą instrukcją obsługi. W razie jakichkolwiek problemów ze zrozumieniem jej treści prosimy o skontaktowanie się ze sprzedawcą urządzenia.

Producent nie odpowiada za uszkodzenia mogące wynikać z nieprawidłowego montażu czy eksploatacji urządzenia. Dokonywanie samodzielnych napraw i modyfikacji skutkuje utratą gwarancji.

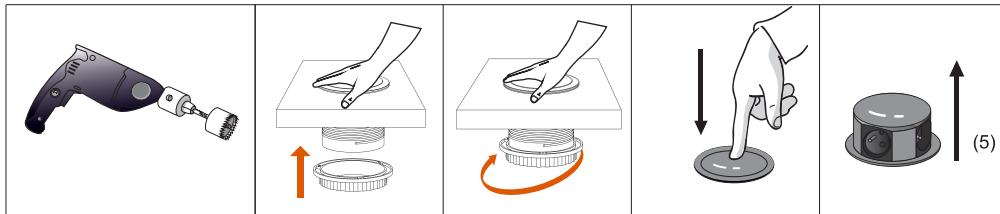
Z uwagi na fakt, że dane techniczne podlegają ciągłym modyfikacjom, Producent zastrzega sobie prawo do dokonywania zmian dotyczących charakterystyki wyrobu oraz wprowadzania innych rozwiązań konstrukcyjnych nie pogarszających parametrów i walorów użytkowych produktu.

Dodatkowe informacje na temat produktów marki ORNO dostępne są na: www.orno.pl. Orno-Logistic Sp. z o.o. nie ponosi odpowiedzialności za skutki wynikające z nieprzestrzegania zaleceń niniejszej instrukcji. Firma Orno-Logistic Sp. z o.o. zastrzega sobie prawo do wprowadzania zmian w instrukcji - aktualna wersja do pobrania ze strony support.orno.pl. Wszelkie prawa do tłumaczenia/interpretowania oraz prawa autorskie niniejszej instrukcji są zastrzeżone.

1. Nie zanurzaj urządzenia w wodzie i innych płynach.
2. Nie obsługuj urządzenia gdy uszkodzona jest obudowa lub kabel.
3. Nie dokonuj samodzielnych napraw.
4. Nie używaj urządzenia niezgodnie z jego przeznaczeniem.
5. Do użytku wewnątrz pomieszczeń.
6. Trzymaj z dala od dzieci.
7. Unikaj kontaktu z wodą oraz innymi przewodnikami elektrycznymi (np. metale)

Przed podłączeniem wtyczki do gniazda sieciowego należy upewnić się, że parametry sieci są zgodne z danymi technicznymi. W przypadku uszkodzenia kabla natychmiast należy go odłączyć od gniazda zasilającego w sposób bezpieczny dla użytkownika. Nie wolno użytkować przedłużacza z uszkodzonym kablem. Kabel uszkodzony musi być wymieniony przez osobę z odpowiednimi uprawnieniami.

INSTALACJA/INSTALATION/MONTAGE



rys. 1/fig.1/Add.1

rys. 2/fig.2/Add.2

rys.3/fig.3/Add.3

rys.4/fig.4/Add.4

rys.5/fig.5/Add.5

1. Urządzenie przeznaczone jest do montażu bezpośrednio w blatach mebli biurowych oraz kuchennych.

2. Przed dokonaniem montażu za pomocą otwornicy (1) wykonaj w blacie otwór do umieszczenia gniazda. Średnica otworu powinna wynosić 10 cm.

3. Po wykonaniu otworu, odkręć w lewo (3) i zdejmij z korpusu pierścień mocujący.

4. Wsuń kabel zasilający i korpus do otworu w blacie.

5. Wsuń pierścień mocujący (2) przez kabel zasilający i nakręć go na korpus, a następnie do spodu blatu (3).

6. Podłącz kabel zasilający do gniazda sieciowego.

Użytkowanie:

1. Naciśnij pokrywę gniazda (4).
2. Blok z gniazdami wysunie się automatycznie w górę (5).

1. The device is designed to be mounted directly on tops of office and kitchen furniture.

2. Before installing the device, drill a hole in the surface of a table or a desk. (1) The diameter of the hole should be 10 cm.

3. Once the hole is prepared, turn the mounting ring left and remove it (3).

4. Put the power wire and the body of the socket inside the hole.

5. Put the mounting ring through the power wire, tighten it up to the body of the socket and underneath the desk or table (3).

6. Connect the power wire to the socket.

Use:

1. Press the socket cover (4).
2. The socket block will automatically slide upwards (5).

1. Das Gerät ist so konzipiert, dass es direkt auf Büro- und Küchenmöbel montiert werden kann.

2. Machen Sie vor der Montage ein Loch in der Tischplatte, um die Steckdose zu platzieren (1). Der Durchmesser des Lochs sollte 10 cm betragen.

3. Nachdem das Loch gemacht worden ist, drehen Sie nach links ab und entfernen Sie den Haltering vom Gehäuse. (3).

4. Stecken Sie das Kabel und das Gehäuse in die Öffnung in der Tischplatte.

5. Führen Sie den Haltering durch das Kabel und schrauben Sie ihn am Gehäuse und dann von unter der Tischplatte (3).

6. Stecken Sie das Kabel in eine Steckdose ein.

Verwendung:

1. Drücken Sie auf die Buchsenabdeckung (4).
2. Der Steckdosenblock gleitet automatisch nach oben (5).

DANE TECHNICZNE/TECHNICAL DATA/TECHNISCHE DATEN

materiał: tworzywo sztuczne+INOX

napięcie nominalne: 230V~, 50 Hz

max. obciążenie: 3680W, 16A

typ gniazd: French (typ E) lub Schuko (typ F)

stopień ochrony: IP 20

przewód: 3x1.5mm²

długość przewodu: 1,5 m

waga netto: 0,73 kg

material: plastic+INOX

nominal voltage: 230V~, 50 Hz

max. load: 3680W, 16A

socket type: French (E type) or

Schuko (F type)

protection level: IP 20

cable: 3x1.5mm²

cable length: 1.5 m

net weight: 0.73 kg

Material: Kunststoff + INOX

Nennspannung: 230V, 50 Hz

Max. Belastung: 3680W, 16A

Socket-Typ: French (Typ E) oder

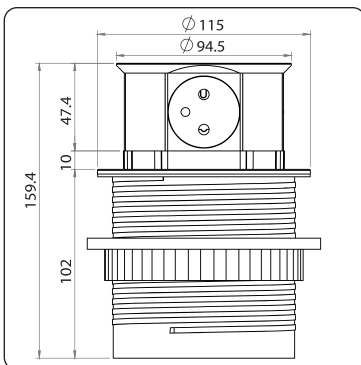
Schuko (Typ F)

Schutzart: IP20

Kabel: 3x1,5mm²

Kabellänge: 1,5 Meter

Nettogewicht: 0,73 kg



rys. 6/fig.6/Add.6

wymiary (mm)

dimensions (mm)

Abmessungen (mm)

PRZEZNACZENIE/CZYSZCZENIE

Urządzenie przeznaczone do montażu wewnątrz pomieszczeń w standardowych otworach blatowych.

Konserwację należy wykonywać przy odłączonym zasilaniu. Czyścić wyłącznie suchymi tkaninami. Nie używać chemicznych środków czyszczących. Wyrób zasilac wyłącznie napięciem znamionowym lub zakresem podanych napięć. Wyrób nie użytkować w miejscu w którym panują niekorzystne warunki otoczenia np. kurz, pył, woda, wilgoć itp. W przypadku uszkodzenia izolacji przewodu lub obudowy, wyrób nie nadaje się do dalszej eksploatacji. Produkt posiada bolec uziemiający i zabezpieczenie styków.

EN Operating Instruction

SAFETY NOTES

Before using the device, read this Operating Manual and keep it for future use. If you have any problems with understanding its contents, please contact the seller.

The manufacturer is not responsible for any damage that can result from improper device installation or operation. Any repair or modification carried out by yourselves results in loss of guarantee.

In view of the fact that the technical data are subject to continuous modifications, the manufacturer reserves a right to make changes to the product characteristics and to introduce different constructional solutions without deterioration of the product parameters or functional quality.

Additional information about ORNO products are available at www.orno.pl. Orno-Logistic Sp. z o.o. holds no responsibility for the results of non-compliance with the provisions of the present Manual. Orno Logistic Sp. z o.o. reserves the right to make changes to the Manual - the latest version of the Manual can be downloaded from support.orno.pl. Any translation/interpretation rights and copyright in relation to this Manual are reserved.

1. Do not immerse the device in water or other fluids.
2. Do not operate the device if the housing or cable is damaged.
3. Do not make repairs yourself.
4. Do not use the device against its intended use.
5. This product is intended for indoor use.
6. Keep away from children.
7. Avoid contact with water and other electrical conductors (e.g. metals).

Before connecting the plug to the mains socket, make sure that the network parameters comply with the technical data. In the event of damage to the cable, immediately disconnect it from the power outlet in a manner that is safe for the user. Do not use the device with a damaged cable. The damaged cable must be replaced.

DESTINATION/CLEANING

The device is designed for indoor installation in standard countertop holes.

Maintenance should be carried out with power disconnected. Clean only with delicate and dry fabrics. Do not use chemical cleaners. Do not cover the product. Only supply the product with the rated voltage or range of voltages specified. Do not use the device in a place with unfavourable environmental conditions such as dust, dust, water, humidity, etc. If the insulation of the cable or housing is damaged, the product is not suitable for further use. The device has a grounding pin and safety shutters.